

F oppure V?

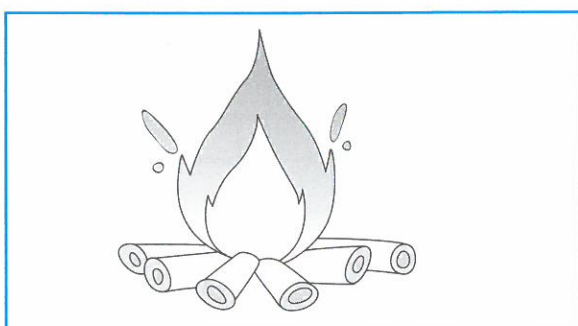
 CERCHIA LA PAROLA ESATTA.



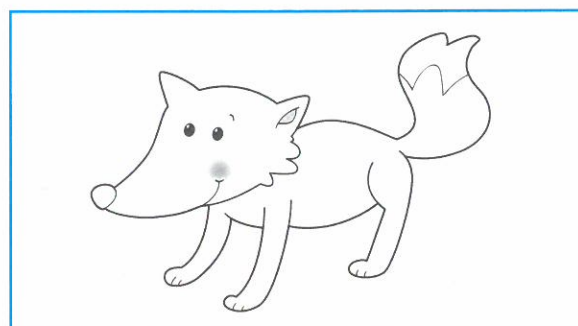
FARFALLA VARFALLA



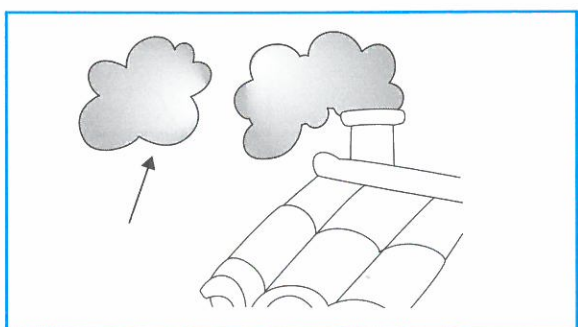
FENTO VENTO



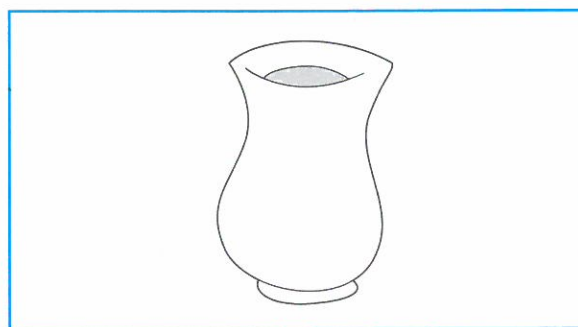
FUOCO VUOCO



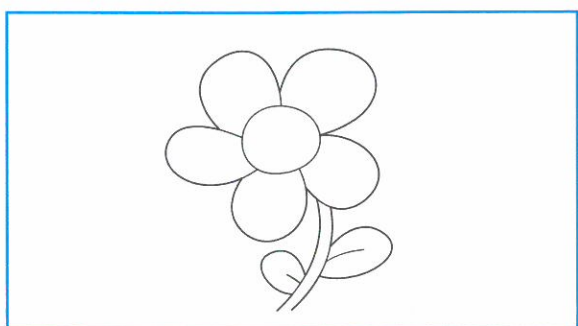
FOLPE VOLPE



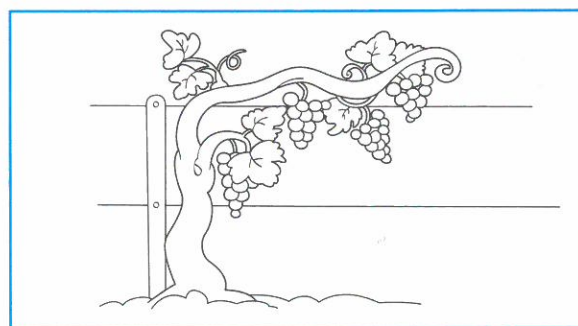
FUMO VUMO



FASO VASO



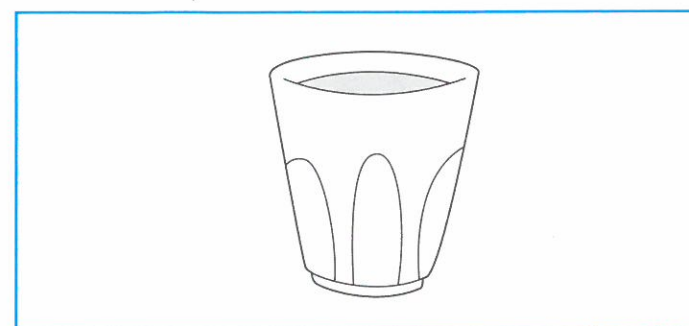
FIORE VIORE



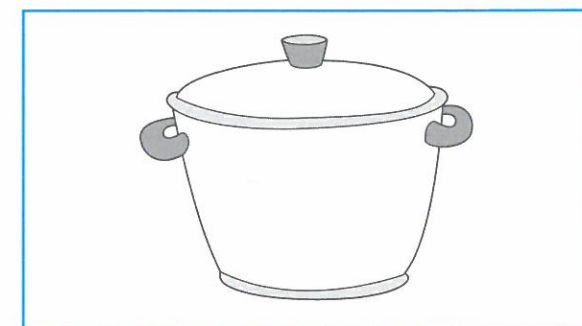
VITE FITE

B oppure P?

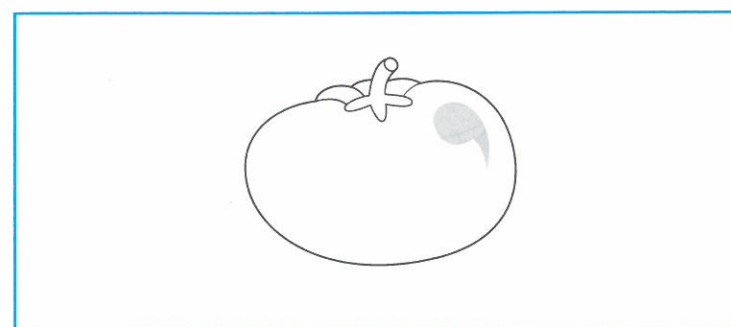
 CERCHIA LA PAROLA ESATTA.



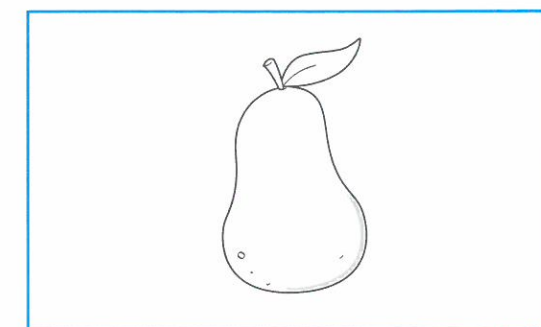
BICCHIERE PICCHIERE



BENTOLA PENTOLA



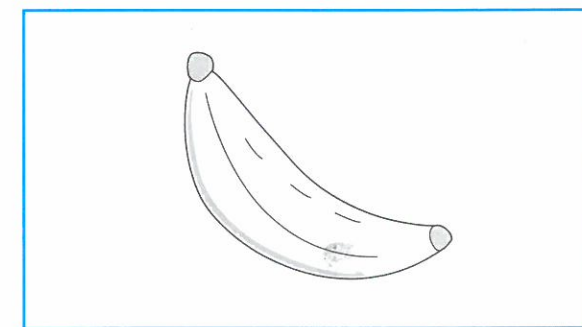
BOMODORO POMODORO



BERA PERA



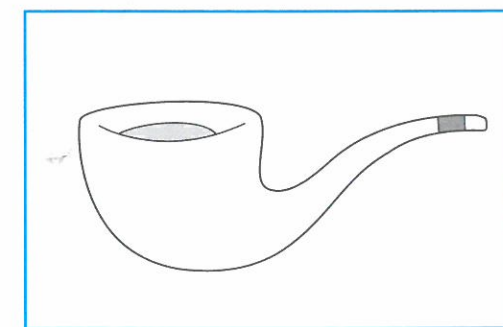
BAMBOLA PAMBOLA



BANANA PANANA



BAGLIACCIO PAGLIACCIO



BIPA PIPA