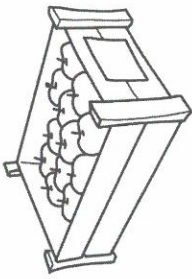
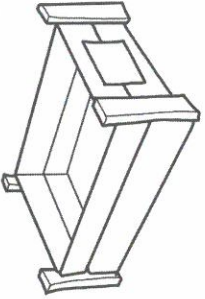
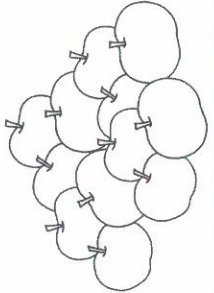


Peso lordo - Peso netto - Tara

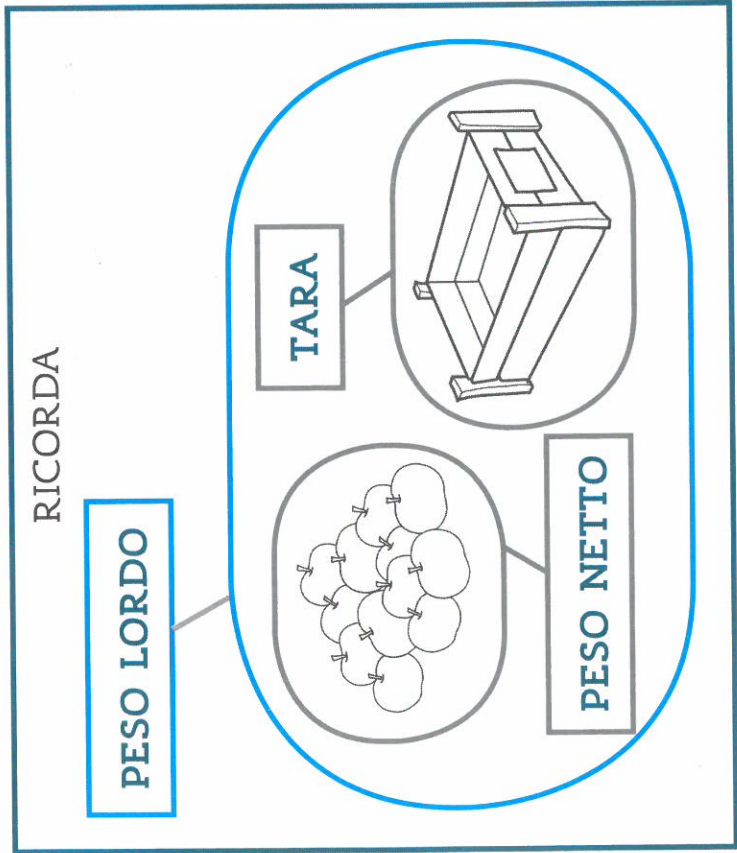
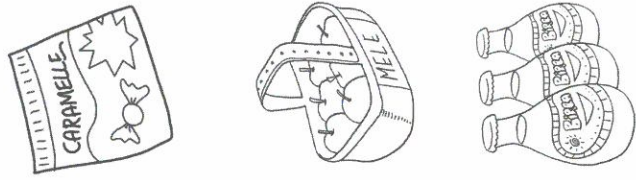
peso lordo (PL)	tara (T)	peso netto (PN)
		
$p. \text{ netto} + \text{ tara} = p. \text{ lordo}$ $PN + T = PL$	$p. \text{ lordo} - p. \text{ netto} = \text{ tara}$ $PL - PN = T$	$p. \text{ lordo} - \text{ tara} = p. \text{ netto}$ $PL - T = PN$

 CALCOLA E COMPLETA LE TABELLE.

PL	PN	T
450 g		50 g

PL	PN	T
	430 g	65 g

PL	PN	T
600 g	430 g	



Misure di capacità

 ESEGUI LE EQUIVALENZE IN TABELLA.

18 ml	75 dl	53 dal	10 dal																												
<table border="1"><tr><td>l</td><td>dl</td><td>cl</td><td>ml</td></tr><tr><td></td><td></td><td></td><td></td></tr></table>	l	dl	cl	ml					<table border="1"><tr><td>l</td><td>dl</td><td>cl</td><td>ml</td></tr><tr><td></td><td></td><td></td><td></td></tr></table>	l	dl	cl	ml					<table border="1"><tr><td>hl</td><td>dal</td><td>l</td></tr><tr><td></td><td></td><td></td></tr></table>	hl	dal	l				<table border="1"><tr><td>hl</td><td>dal</td><td>l</td></tr><tr><td></td><td></td><td></td></tr></table>	hl	dal	l			
l	dl	cl	ml																												
l	dl	cl	ml																												
hl	dal	l																													
hl	dal	l																													
= dl	= ml	= hl	= l																												

multipli		unità di misura		sottomultipli		
ettolitro	decalitro	litro	decilitro	centilitro	millilitro	
hl	dal	l	dl	cl	ml	
100 l	10 l	1 l	0,1 l	0,01 l	0,001 l	
